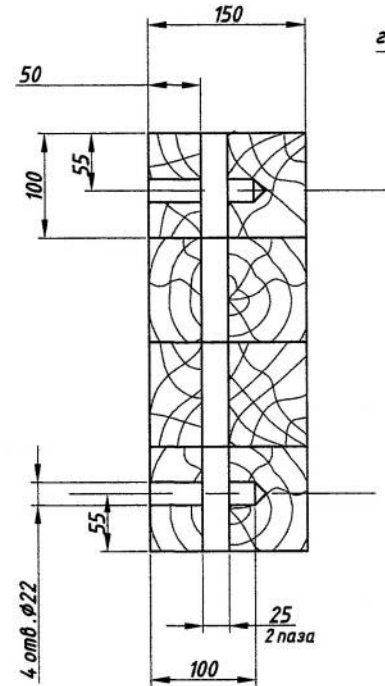
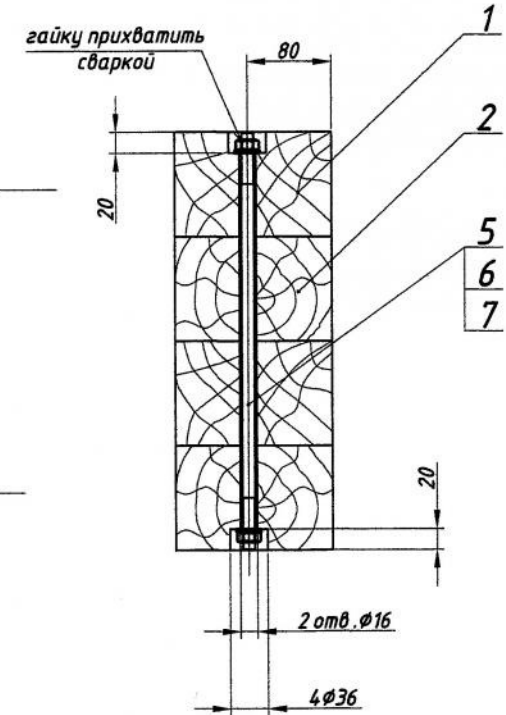


A-A(1:5)



Б-Б (1:5)



1. Допускается изготовление дет. поз. 1, 2 из вербы, ивы или липы. Применение других пород дерева запрещается.
2. Дерево должно быть сухим, однородным, без сучков со стороны рабочей поверхности и чрезмерных трещин. Допускаются лишь небольшие трещины, присущие любому просушенному дереву (длиной до 200 мм, шириной до 1 мм, в глубину до 50 мм)

					<b>3-9679</b>			
изм.	лист	№ докум.	Подп.	Дата	Шахтная подъемная машина БЦКБ 8 x 5 Колодка	литера	масса	масштаб
Разраб.						и	42,08	1:10
Проверил						лист	листов	1
Н.контр.								
					Сборочный чертеж			

Формат	Зона	Поз.	Обозначение	Наименование	Кол.	Примеч.
				<u>Документация</u>		
А3			<b>З-9679</b>	Сборочный чертеж		
				<u>Детали</u>		
Б4		1		Колодка Брус 100 x 195 x 1070, тополь ГОСТ 2695-83	2	10,3 кгх2
Б4		2		Колодка Брус 100 x 195 x 1070, тополь ГОСТ 2695-83	2	10,3 кгх2
				<u>Стандартные изделия</u>		
		5		Гайка М 12 ДСТУ ГОСТ 5915:2008	4	
		6		Шайба 12 ГОСТ 11371-78	4	
		7		Шпилька 3. М 12 x 400 Ст 3 ДСТУ ГОСТ 24379.1:2008	2	0,4 кгх2

<b>З-9679</b>										
изм.	лист	№ докум.	Подп.	Дата						
Разраб.										
Проверил										
Н.контр.										
Шахтная подъемная машина БЦКБ 8x5 Колодка				<table border="1"> <tr> <td>литера</td> <td>лист</td> <td>листов</td> </tr> <tr> <td>и</td> <td></td> <td>1</td> </tr> </table>	литера	лист	листов	и		1
литера	лист	листов								
и		1								