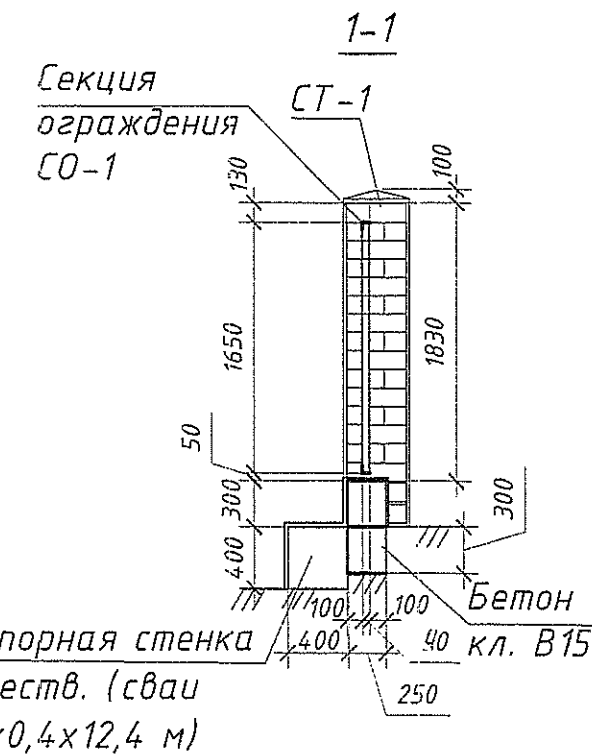
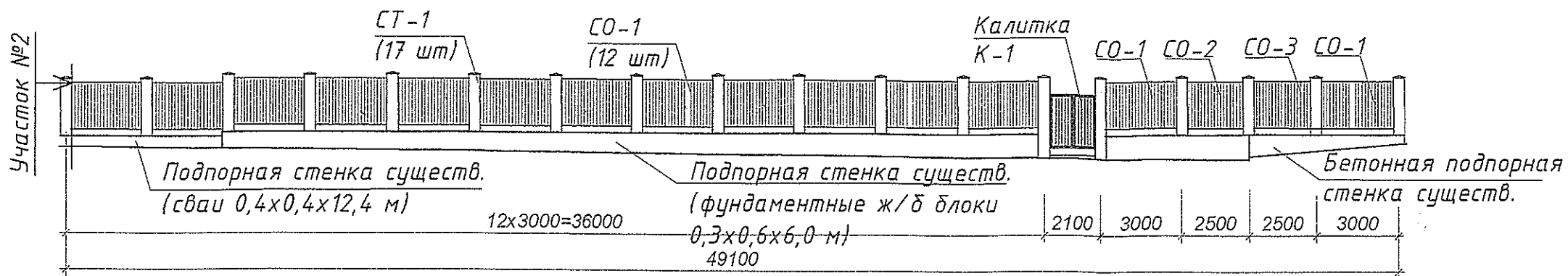
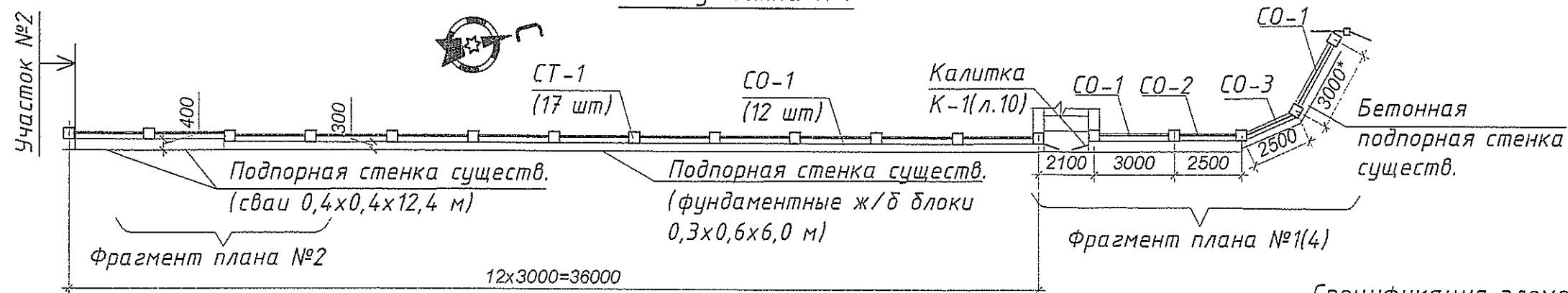


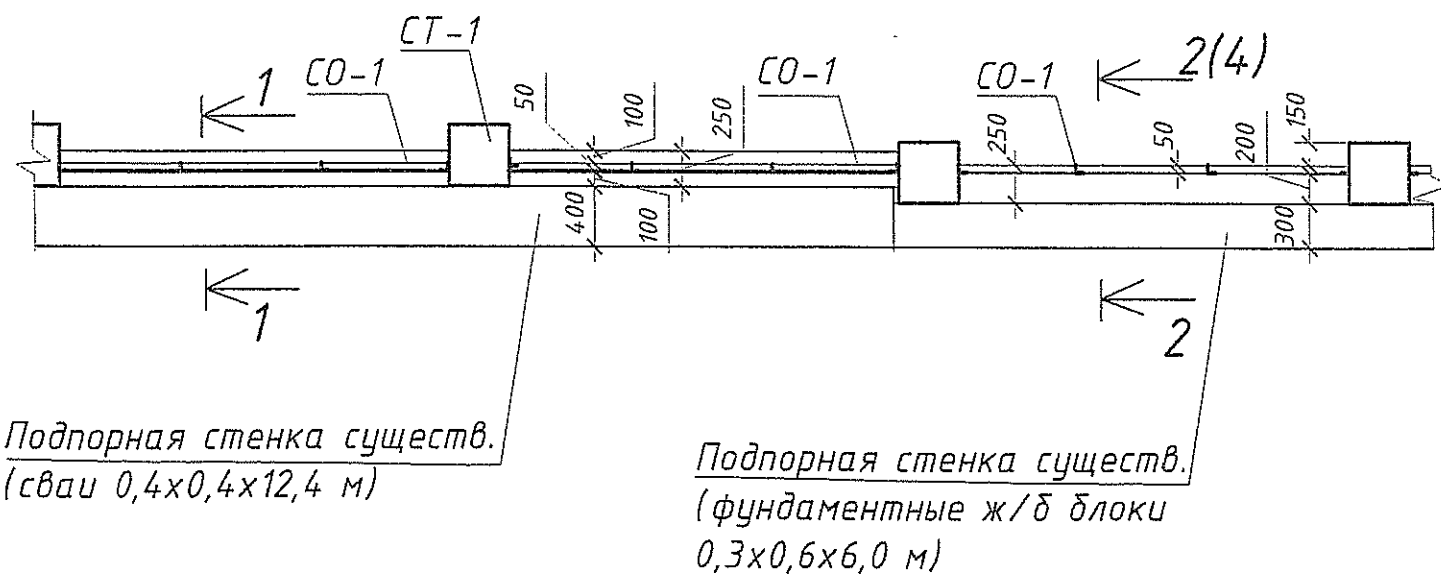
Развертка участка №1



План участка №1



Фрагмент плана №2



Спецификация элементов ограждения (участок 1)

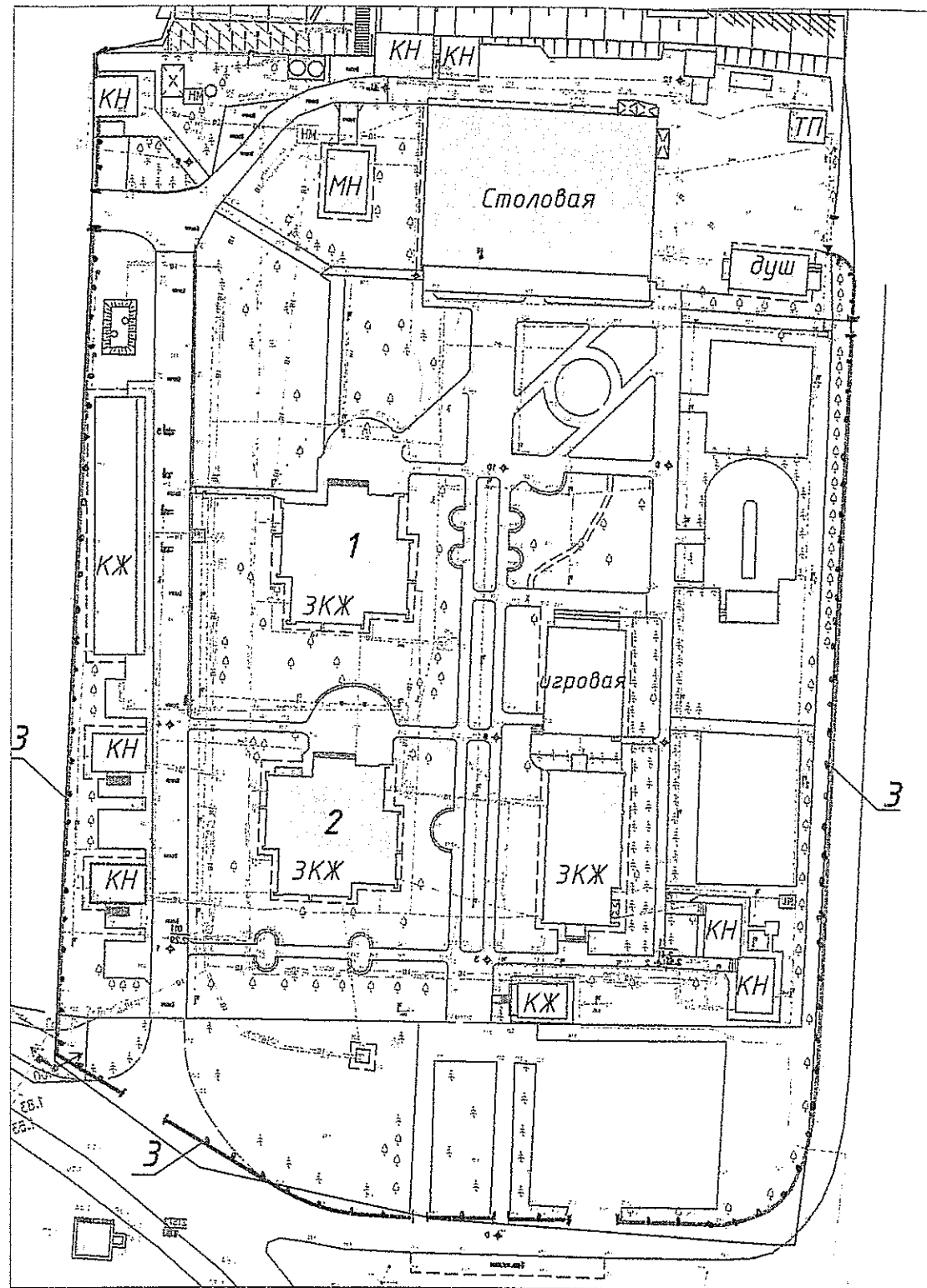
№ поз.	Обозначение	Наименование	Кол.	Масса ед.кг	Примечание
CO-1	2142-АС л.12	Секция ограждения металлическая 2600x1650	14	0,22	8,3 кг
CO-2	2142-АС л.12	Секция ограждения металлическая 2100x1650	1	0,25	3,75 кг
CO-3	2142-АС л.13	Секция ограждения металлическая 1700x1650	1		
СТ-1	2142-АС л.14	Стойка СТ-1	17		
K-1	2142-АС л.10	Калитка К-1	1		
Цоколь:					
		ДСТУ Б В.2-7-43-96	Бетон кл. В15 м ³	3,01	
		ДСТУ Б В.2-7-80:2008	Кирпич силикатный	3,01	
		з-д "Фагот"	Плитка облицовочная "дикий камень" м ²	75,04	

						2142-АС				
						ЧАО "Запорожский железорудный комбинат". п.г.т. Кирилловка. База отдыха "Горняк"				
Изм.	Кол.	Лист	№ док	Подпись	Дата	Устройство ограждения территории	Стадия	Лист	Листов	
							Р	3		
ГАП		Мелькова					План и развертка участка №1. Фрагмент плана №2. Разрез 1-1.	ПКО ЧАО "ЭЖРК"		
Разраб.		Мелькова								
Проверил		Смирнов			20/10/17					
Н.контр.		Смирнов			20/10/17					
Нач. ПКО		Кордис			20/10/17					

Позиция	Наименование и техническая характеристика	Тип, марка, обозначение документа, опросного листа	Код оборудования, изделия, материала	Завод-изготовитель	Единица измерения	Количество	Масса единицы	Примечание
1	2	3	4	5	6	7	8	9
1	Ворота раздвижные автоматические	индив. изготовл.			шт.	2		
2	Секция ограждения СО-1	2142-АС лист 12			шт.	120		
3	Секция ограждения СО-2	2142-АС лист 12			шт.	8		
4	Секция ограждения СО-3	2142-АС лист 13			шт.	1		
5	Секция ограждения СО-4	2142-АС лист 12			шт.	1		
6	Секция ограждения СО-5	2142-АС лист 13			шт.	2		
7	Секция ограждения СО-6	2142-АС лист 13			шт.	1		
8	Ворота В-1	2142-АС лист 11			шт.	1		
9	Калитка К-1	2142-АС лист 10			шт.	3		
10	Стойка СТ-1	2142-АС лист 14			шт.	140		
	<u>Цоколь ограждения:</u>	2142-АС лист 13			шт.	11		
11	Бетон тяжелый кл. В15	ДСТУ Б В.2.7-43-95			м ³	25,4		
12	Кирпич силикатный	ДСТУ Б В.2.7-80:2008			м ³	25,4		
13	Плитка фасадная "дикий камень"			з-д "Фагот"	м ²	383,62		
14	Раствор строительный	ДСТУ Б В.2.7-23-95			м ³	6,09		
15	Грунтовка ГФ-021	ГОСТ 25129-82			кг	49,66		248,32 м ²
16	Эмаль ПФ-115	ГОСТ 6465-76			кг	99,32		248,32 м ²
17	Профиль торцевой				пм	365,32		

2142-АС							
ЧАО "Запорожский железорудный оьдинат". п.г.т. Кирилловка. База отдыха "Горняк"							
Изм.	Кол.	Лист № док	Подпись	Дата			
Разраб.		Мелькова	<i>[Подпись]</i>	20.10.17	Устройство ограждения территории		
Проверил		Смирнов	<i>[Подпись]</i>	20.10.17			
Н.контр.		Смирнов	<i>[Подпись]</i>	20.10.17			
Нач. ПКО		Кордис	<i>[Подпись]</i>		Спецификация материалов, изделий		
Утвердил		Полторащенко	<i>[Подпись]</i>	22.10.17			
					Стадия	Лист	Листов
					Р	1	1
					ПКО ЧАО "Запорожский ЖРК"		

Ситуационный план. М1:1000



Ведомость чертежей основного комплекта ГП

№ п/п	Наименование	Примечание
1	Общие данные. Ситуационный план М1:1000.	

Экспликация зданий и сооружений

№ п/п	Наименование	Этажность	Площадь застройки, м ²	Координаты квадрата сетки
<u>Здания:</u>				
1	Спальный корпус №1	3		
2	Спальный корпус №2	3		
<u>Сооружения:</u>				
3	Ограждение территории базы отдыха			

Ведомость работ подготовительного периода

№ п/п	Наименование	Ед. изм.	Кол.	Примеч.
1	Демонтаж бортового камня	шт	102	l=1,0м
2	Демонтаж металлических стоек ограждения ограждение -цепи) h=0,6м	шт	43	≈10кг/шт
3	Демонтаж металлических стоек ограждения h=2м	шт	43	≈24кг/шт
4	Демонтаж металлических секций ограждения h=2м	шт	42	≈40кг/шт
5	Демонтаж металлических ворот 5,5*2,0м	шт	1	≈100кг/шт

Общие указания

- Раздел проекта разработан на основании служебной записки № 2 и в соответствии с действующими нормами и требованиями ДСТУ Б А.2.4-6:2009, ДСТУ Б А.2.4-2:2009.
- Проектом предусматривается устройство ограждения территории базы отдыха. Ограждение металлическое, секциями из профлиста с цоколем, высота ограждения 2 м. На въездах устанавливаются двое автоматических раздвижных ворот шириной 8,2 м и одни распашные шириной 5,8 м. На входах устанавливаются калитки шириной 1,8 м. Ограждение на участках 1-4 устраивается по кромке проезжей части, на участках 5,6 - по линии демонтируемого ограждения.
- Проект разработан на топогеодезической основе.

2142-ГП

ЧАО "Запорожский железорудный комбинат".
п.г.т. Кирилловка. База отдыха "Горняк"

Изм.	Кол.	Лист № док	Подпись	Дата	Устройство ограждения территории	Стадия	Лист	Листов
ГАП		Мелькова	<i>[Signature]</i>			Общие данные. Ситуационный план М1:1000.	Р	1
Разраб.		Мелькова	<i>[Signature]</i>					
Проверил		Смирнов	<i>[Signature]</i>	22.10.17				
Н.контр.		Смирнов	<i>[Signature]</i>	22.10.17				
Нач. ПКО		Кордис	<i>[Signature]</i>					

ПКО ЧАО "ЗЖРК"

Ведомость основных комплектов рабочих чертежей

Обозначение	Наименование	Примечание
2142-ГП	Генеральный план	
2142-АС	Архитектурно-строительные решения	

Ведомость чертежей основного комплекта АС

Лист	Наименование	Примечание
1	Общие данные (начало).	
2	Общие данные (окончание). План ограждения М1:500	
3	План и развертка участка №1. Фрагмент плана №2. Разрез 1-1.	
4	Фрагмент плана №1. Разрез 2-2.	
5	План и развертка участка №2. Фрагмент плана №3.	
6	План и развертка участка №3. Вид А-А.	
7	План и развертка участка №4. Вид Б-Б.	
8	План участка №5. Разрез 3-3.	
9	План и развертка участка №6. Узел 1.	
10	Калитка К-1	
11	Ворота В-1	
12	Секции ограждения СО-1, СО-2, СО-4.	
13	Секции ограждения СО-3, СО-5, СО-6.	
14	Стойка СТ-1	

Ведомость спецификаций

Лист	Наименование	Примечание
3, 5-14	Спецификация элементов	

Ведомость ссылочных и прилагаемых документов

Обозначение	Наименование	Примечание
	<u>Прилагаемые:</u>	
2142-АС.ТТ	Технические требования на изготовление металлических и арматурных изделий	
2142-АС.И-1	Полупетля 1	
2142-АС.И-2	Полупетля 2	
2142-АС.И-3	Фиксатор	
2142-АС.С	Спецификация оборудования, изделий и материалов	

Общие указания

1. Рабочая документация разработана на основании решения технического директора по служебной записке № 180/17 от 05.10.2017 г.

2. Рабочая документация разработана в соответствии с действующими нормами, правилами, стандартами.

3. Характеристика района строительства:

- климатический район - II (ДСТУ Н-Б В.1.1-27:2010)
- скоростной напор ветра 52кг/кв.м (ДБН В.1.2-2:2006)
- расчетная отрицательная температура - -23°C (ДСТУ Н-Б В.1.1-27:2010)
- вес снегового покрова - 105 кгс/кв.м
- глубина промерзания - 0,8м

4. Рабочей документацией предусматривается устройство ограждения территории базы отдыха "Горняк" в Кирилловке.

5. Конструкция ограждения- металлические секции из уголка 40*40*5 с обшивкой профлистом. Секции привариваются к стойкам из трубы ф102х5. Стойки цоколь ограждения обкладываются силикатным кирпичом и облицовываются фасадной плиткой "дикий камень" пр-ва з-да "Фагот".

Фундаменты под стойки запроектированы размером 400х400мм с заглублением 900мм из бетона класса В15.

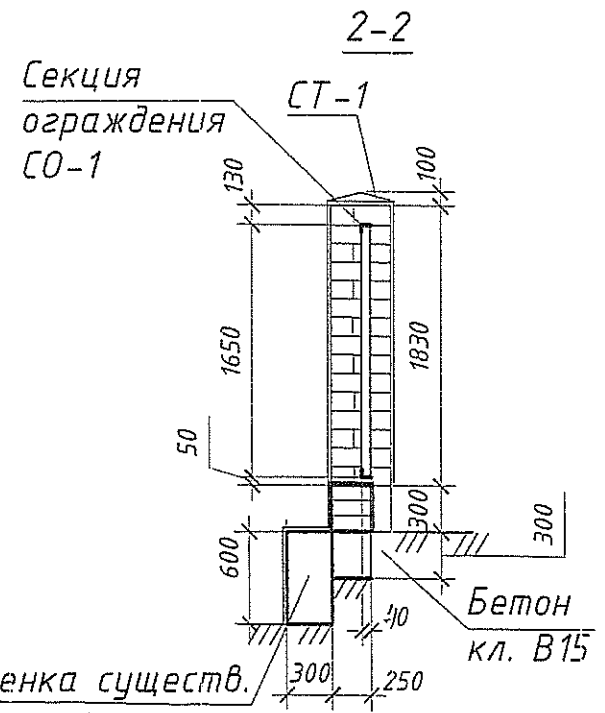
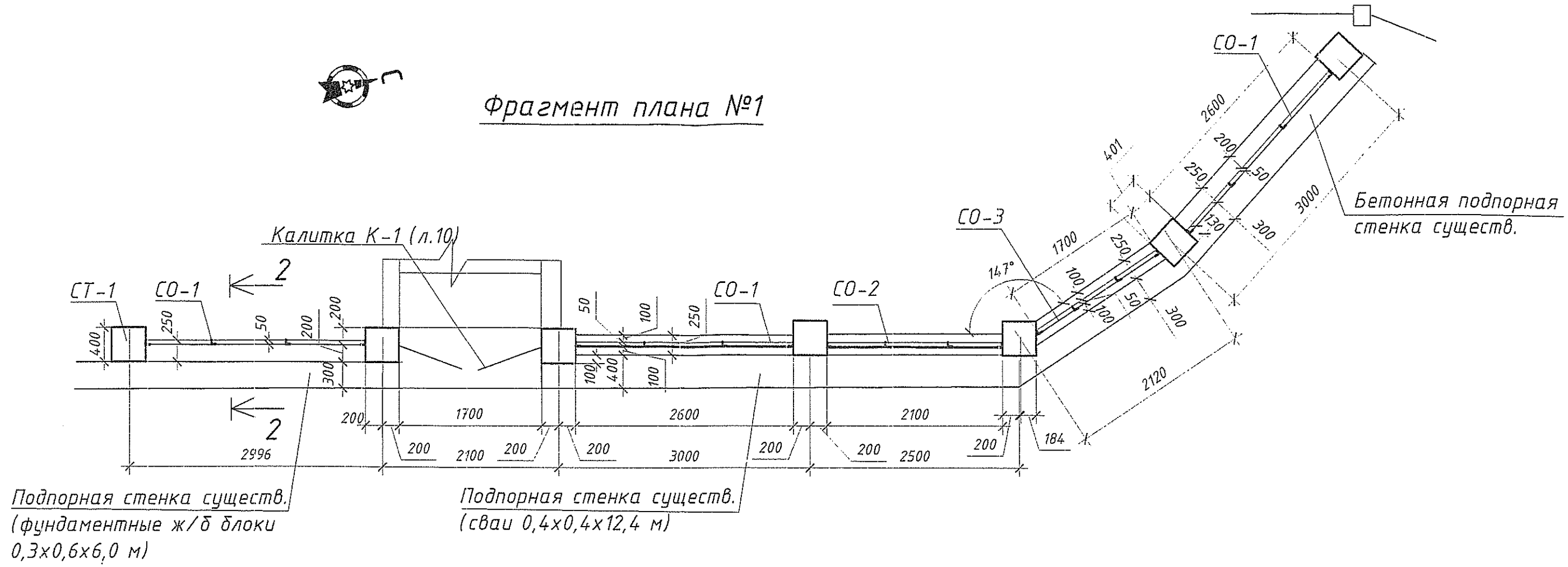
6. На въездах устанавливаются двое автоматических раздвижных ворот шириной 8,2м и одни распашные шириной 5,8м. На входах устанавливаются калитки шириной 1,8м. Монтаж автоматических раздвижных ворот производить по отдельному проекту.

Согласовано:
 нач. ОКСиР В.А. Захарченко
 управл.д/о "Горняк" С.И. Кучер
 Зам. инв №
 Подпись и дата
 Инв. №

2142-АС						
ЧАО "Запорожский железорудный комбинат". п.г.т. Кирилловка. База отдыха "Горняк"						
Изм.	Кол.	Лист № док	Подпись	Дата		
ГАП		Мелькова	<i>[Подпись]</i>		Устройство ограждения территории	
Разраб.		Мелькова	<i>[Подпись]</i>			
Проверил		Смирнов	<i>[Подпись]</i>	26.10.17		
Н.контр.		Смирнов	<i>[Подпись]</i>	26.10.17	Общие данные(начало).	
Нач. ПКО		Кордис	<i>[Подпись]</i>	26.10.17		
Утвердил		Полторащенко	<i>[Подпись]</i>	26.10.17		
				Стадия	Лист	Листов
				Р	1	14
				ПКО ЧАО "ЗЖРК"		



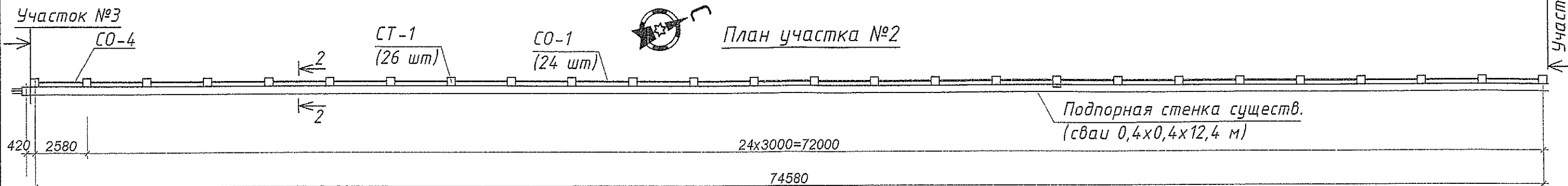
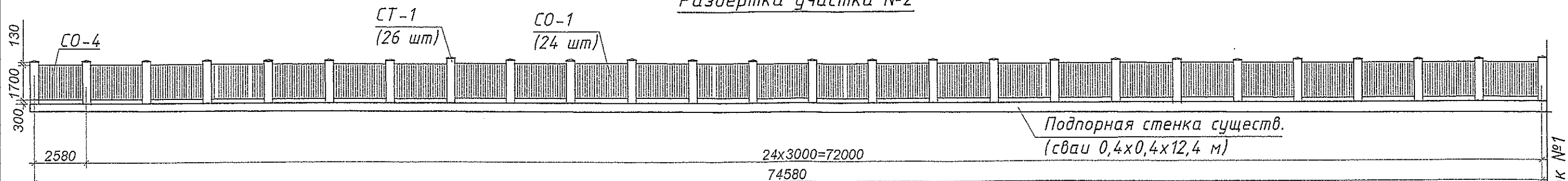
Фрагмент плана №1



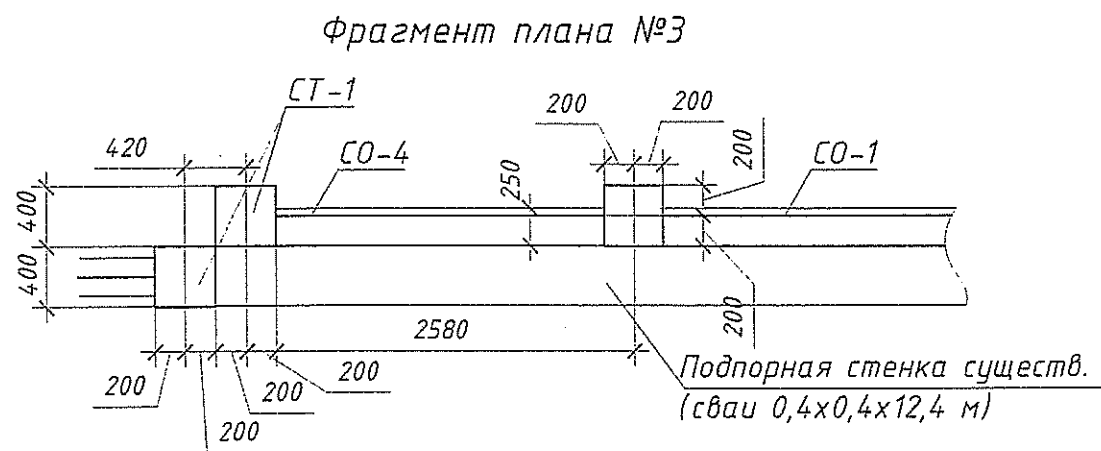
Подпорная стенка существ.
(фундаментные ж/б блоки
0,3x0,6x6,0 м)

						2142-АС			
						ЧАО "Запорожский железорудный комбинат". п.г.т. Кирилловка. База отдыха "Горняк"			
Изм.	Кол.	Лист	№ док	Подпись	Дата	Устройство ограждения территории	Стадия	Лист	Листов
ГАП		Мелькова		<i>[Signature]</i>			Р	4	
Разраб.		Мелькова		<i>[Signature]</i>					
Проверил		Смирнов		<i>[Signature]</i>	20.10.17				
Н.контр.		Смирнов		<i>[Signature]</i>	20.10.17				
Нач. ПКО		Кордис		<i>[Signature]</i>	20.10.17	Фрагмент плана №1. Разрез 2-2.	ПКО ЧАО "ЗЖРК"		

Развертка участка №2



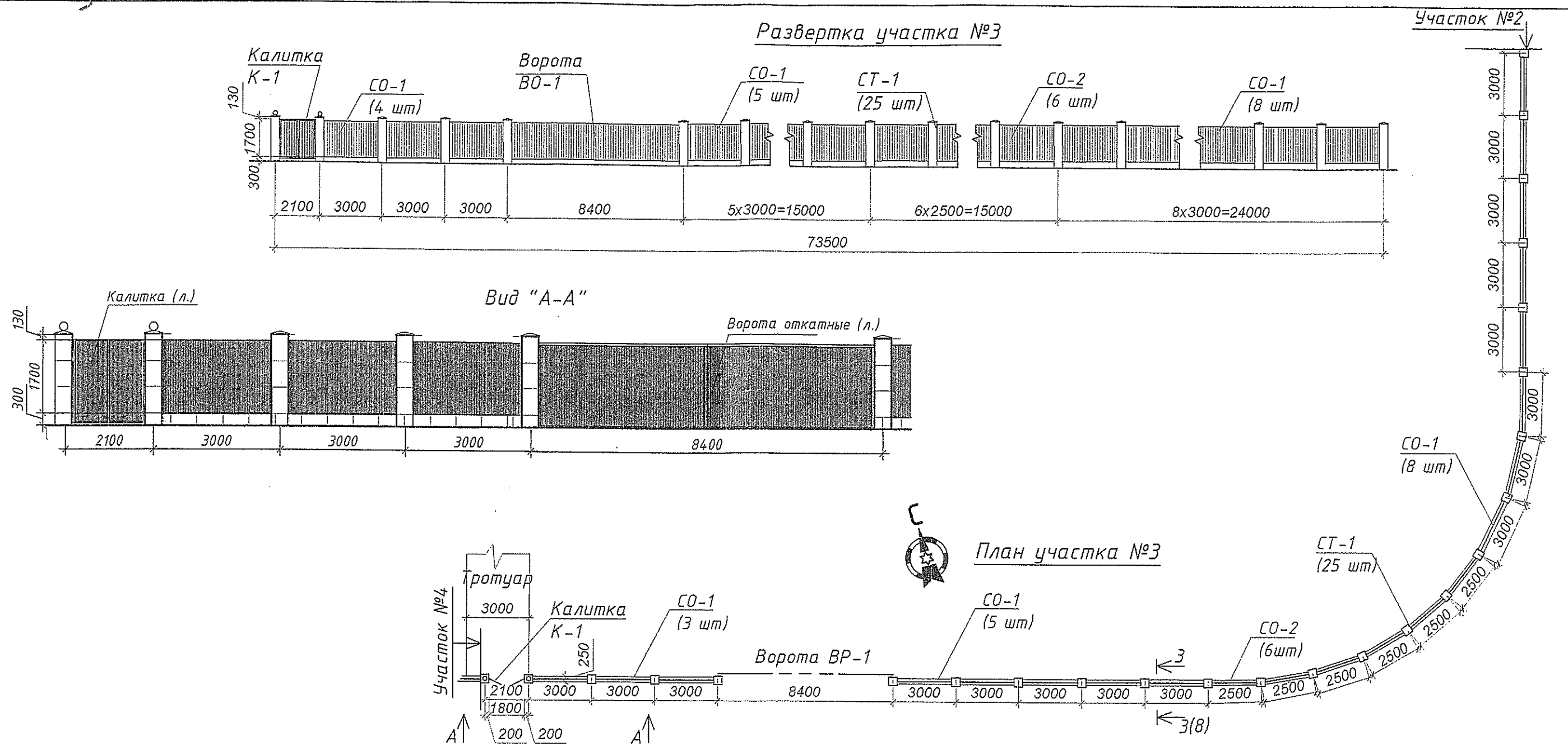
Фрагмент плана №3



Спецификация элементов ограждения (участок 2)

№ поз.	Обозначение	Наименование	Кол.	Масса ед.кг	Примечание
СО-1	2142-АС л.12	Секция ограждения металлическая 2600x1650	24		
СО-4	2142-АС л.12	Секция ограждения металлическая 2180x1650	1		
СТ-1	2142-АС л.14	Стойка СТ-1	26		
<u>Цоколь:</u>					
		ДСТУ Б В.2-7-43-96 Бетон кл. В15 м ³	4,84		
		ДСТУ Б В.2-7-80:2008 Кирпич силикатный	4,84		
		з-д "Фагот" Плитка облицовочная "дикий камень" м ²	114,87		

2142-АС					
ЧАО "Запорожский железорудный комбинат". п.г.т. Кирилловка. База отдыха "Горняк"					
Изм.	Кол.	Лист № док	Подпись	Дата	
ГАП		Мелькова	<i>[Signature]</i>		Устройство ограждения территории
Разраб.		Мелькова	<i>[Signature]</i>		
Проверил		Смирнов	<i>[Signature]</i>	20.10.17	
Н.контр.		Смирнов	<i>[Signature]</i>	20.10.17	
Нач. ПКО		Кордис	<i>[Signature]</i>	20.10.17	
План и развертка участка №2. Фрагмент плана №3.					ПКО ЧАО "ЭЖРК"

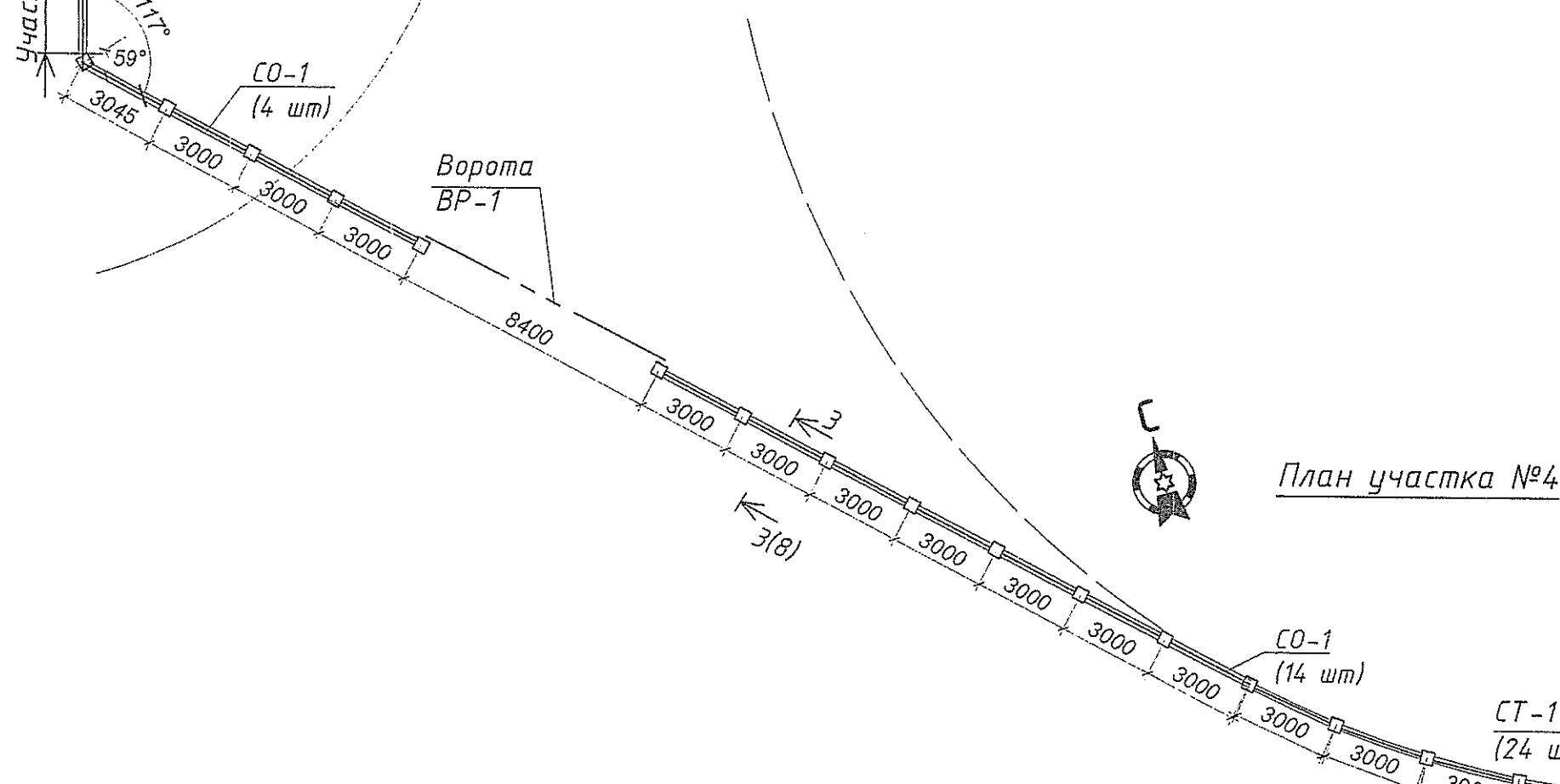
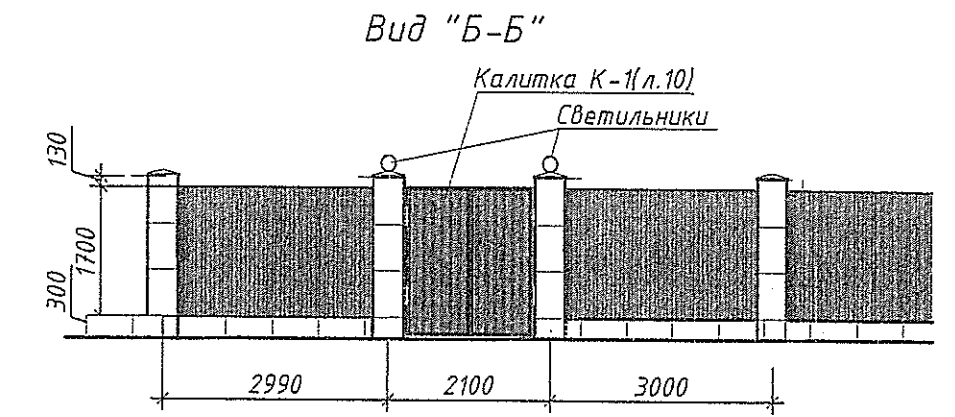
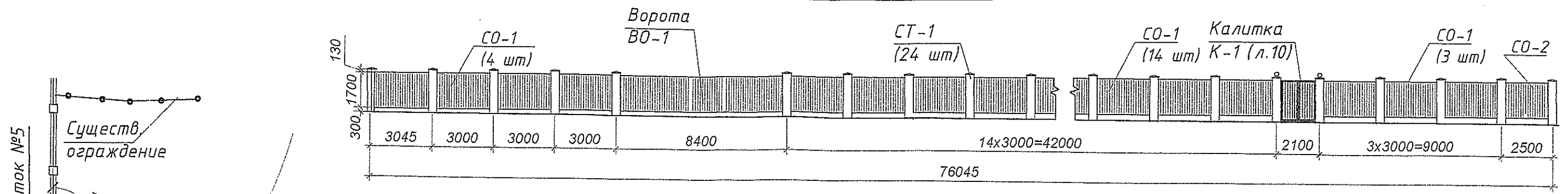


Спецификация элементов ограждения (участок 3)

№ поз.	Обозначение	Наименование	Кол.	Масса ед.кг	Примечание
СО-1	2142-АС л.12	Секция ограждения металлическая 2600x1650	16		
СО-2	2142-АС л.12	Секция ограждения металлическая 2100x1650	6		
СТ-1	2142-АС л.14	Стойка СТ-1	25		
К-1	2142-АС л.10	Калитка К-1	1		
ВР-1		Ворота раздвижные автоматические ВР-1 8,2x2,0 м	1		
<u>Цоколь:</u>					
	ДСТУ Б В.2-7-43-96	Бетон кл. В15 м ³	4,06		
	ДСТУ Б В.2-7-80:2008	Кирпич силикатный	4,06		
	з-д "Фагот"	Плитка облицовочная "дикий камень" м ²	46,07		

2142-АС							
ЧАО "Запорожский железорудный комбинат". п.г.т. Кирилловка. База отдыха "Горняк"							
Изм.	Кол.	Лист № док	Подпись	Дата			
		ГАП	Мелькова		Устройство ограждения территории		
		Разраб.	Мелькова				
		Проверил	Смирнов	20.12.17	План и развертка участка №3. Вид А-А.		
		Н.контр.	Смирнов	20.12.17			
		Нач. ПКО	Кордис	20.12.17			
					Стадия	Лист	Листов
					Р	6	
					ПКО ЧАО "ЗЖРК"		

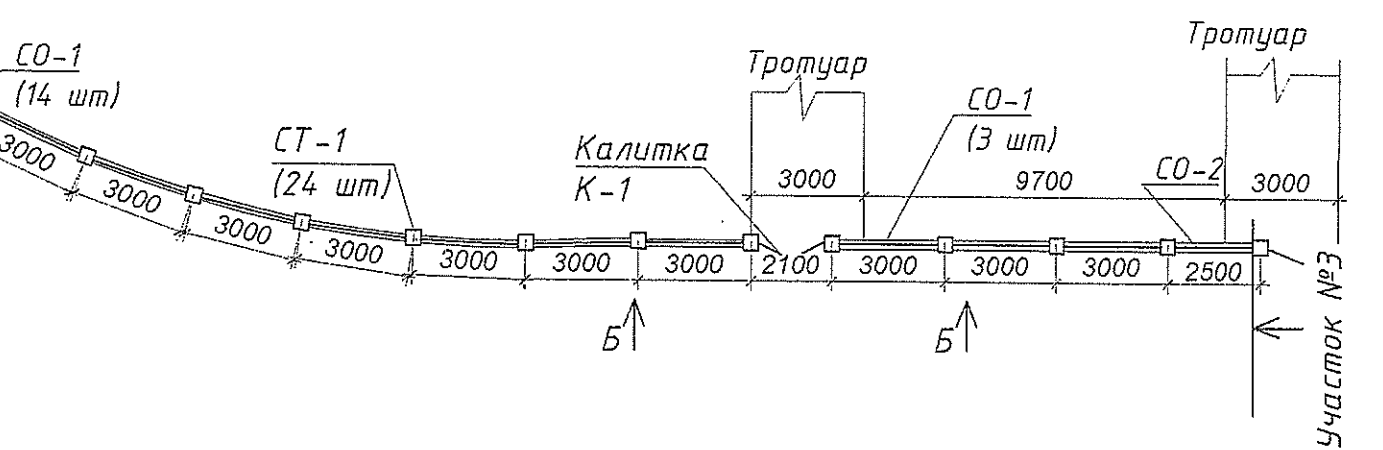
Развертка участка №4



План участка №4

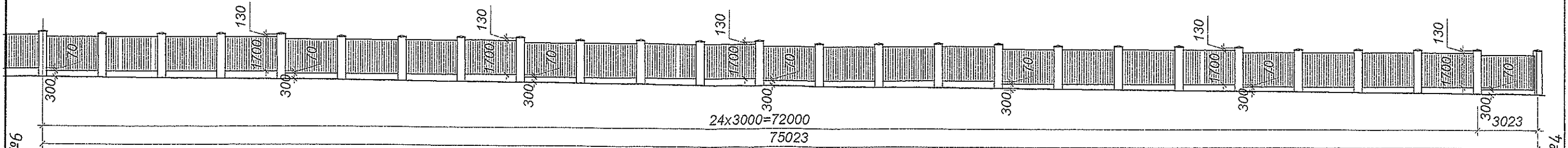
Спецификация элементов ограждения (участок 4)

№ поз.	Обозначение	Наименование	Кол.	Масса ед.кг	Примечание
СО-1	2142-АС л.12	Секция ограждения металлическая 2600x1650	21		
СО-2	2142-АС л.12	Секция ограждения металлическая 2100x1650	1		
СТ-1	2142-АС л.13	Стойка СТ-1	24		
К-1	2142-АС л.10	Калитка К-1	1		
ВР-1		Ворота раздвижные автоматические ВР-1 8,2x2,0 м	1		
Цоколь:					
	ДСТУ Б В.2-7-43-96	Бетон кл. В15 м ³	4,25		
	ДСТУ Б В.2-7-80:2008	Кирпич силикатный	4,25		
	з-д "Фагот"	Плитка облицовочная "дикий камень" м ²	44,2		



2142-АС					
ЧАО "Запорожский железорудный комбинат". п.г.т. Кирилловка. База отдыха "Горняк"					
Изм.	Кол.	Лист № док	Подпись	Дата	
		ГАП Мелькова	<i>[Signature]</i>		
		Разраб. Мелькова	<i>[Signature]</i>		
		Проверил Смирнов	<i>[Signature]</i>	20/10/17	
		Н.контр. Смирнов	<i>[Signature]</i>	20/10/17	
		Нач. ПКО Кордис	<i>[Signature]</i>	23/10/17	
Устройство ограждения территории				Стадия	Лист
				Р	7
План и развертка участка №4. Вид Б-Б.				ПКО ЧАО "ЭЖРК"	

Развертка участка №5

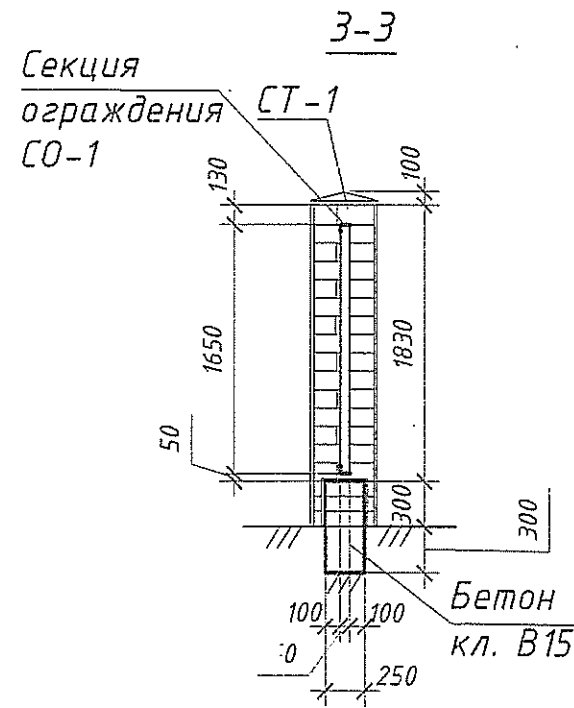


План участка №5



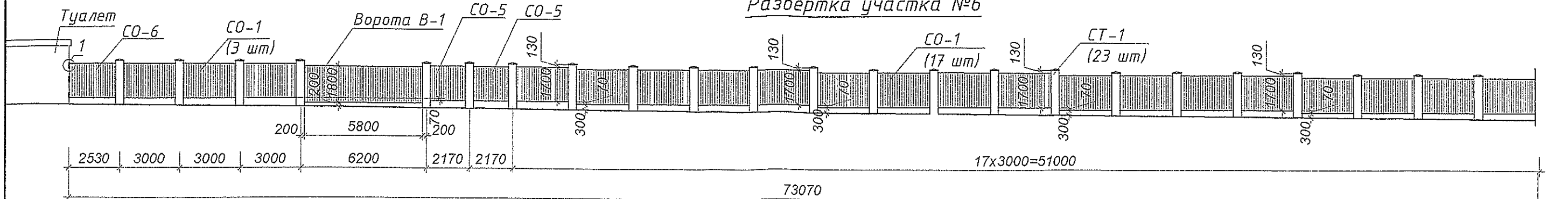
Спецификация элементов ограждения (участок 4)

№ поз.	Обозначение	Наименование	Кол.	Масса ед.кг	Примечание
CO-1	2142-АС л.12	Секция ограждения металлическая 2600x1650	25		
CT-1	2142-АС л.13	Стойка СТ-1	25		
Цоколь:					
	ДСТУ Б В.2-7-43-96	Бетон кл. В15 м ³	4,87		
	ДСТУ Б В.2-7-80:2008	Кирпич силикатный м ³	4,87		
	з-д "Фагот"	Плитка облицовочная "дикий камень" м ²	25		

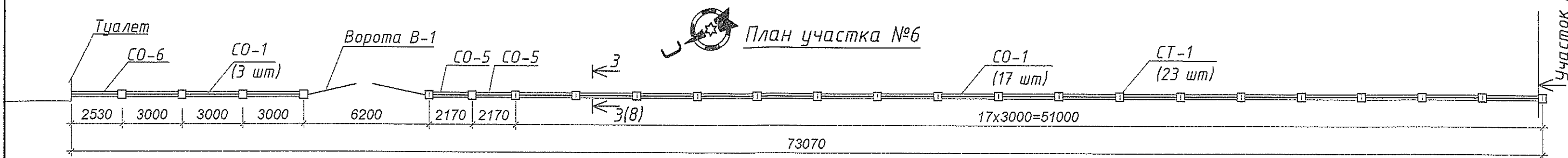


						2142-АС		
						ЧАО "Запорожский железорудный комбинат". п.г.т. Кирилловка. База отдыха "Горняк"		
Изм.	Кол.	Лист № док	Подпись	Дата				
ГАП		Мелькова	<i>[Signature]</i>		Устройство ограждения территории	Стадия	Лист	Листов
Разраб.		Мелькова	<i>[Signature]</i>			P	8	
Проверил		Смирнов	<i>[Signature]</i>					
Н.контр.		Смирнов	<i>[Signature]</i>					
Нач. ПКО		Кордис	<i>[Signature]</i>					
План участка №5. Разрез 3-3.						ПКО ЧАО "ЗЖРК"		

Развертка участка №6



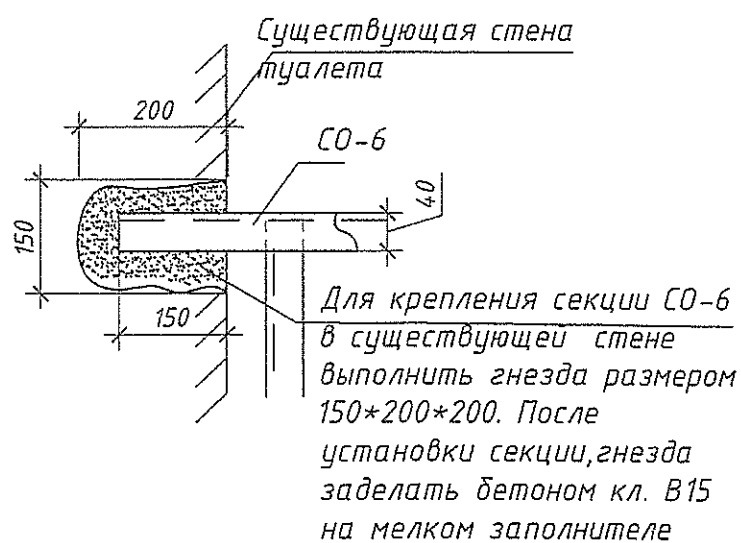
План участка №6



Спецификация элементов ограждения (участок б)

№ поз.	Обозначение	Наименование	Кол.	Масса ед.кг	Примечание
СО-1	2142-АС л.12	Секция ограждения металлическая 2600x1650	20		
СО-5	2142-АС л.13	Секция ограждения металлическая 1770x1650	2		
СО-6	2142-АС л.13	Секция ограждения металлическая 2330x1650	1		
СТ-1	2142-АС л.14	Стойка СТ-1	23		
В-1	2142-АС л.11	Ворота распашные В-1 5,8x1,9 м	1	171,53	
<u>Цоколь:</u>					
	ДСТУ Б В.2-7-43-96	Бетон кл. В15 м ³	4,37		
	ДСТУ Б В.2-7-80:2008	Кирпич силикатный	4,37		
	з-д "Фагот"	Плитка облицовочная "дикий камень" м ²	44,2		
		Бетон кл. В15 на мелком заполнителе (заделка гнезд) м ³	0,013		

1

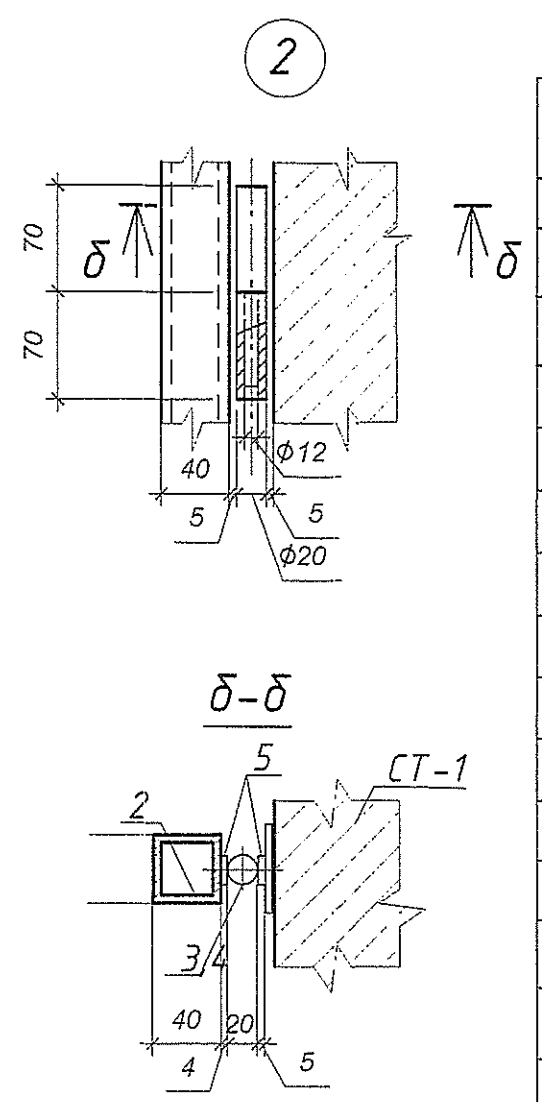
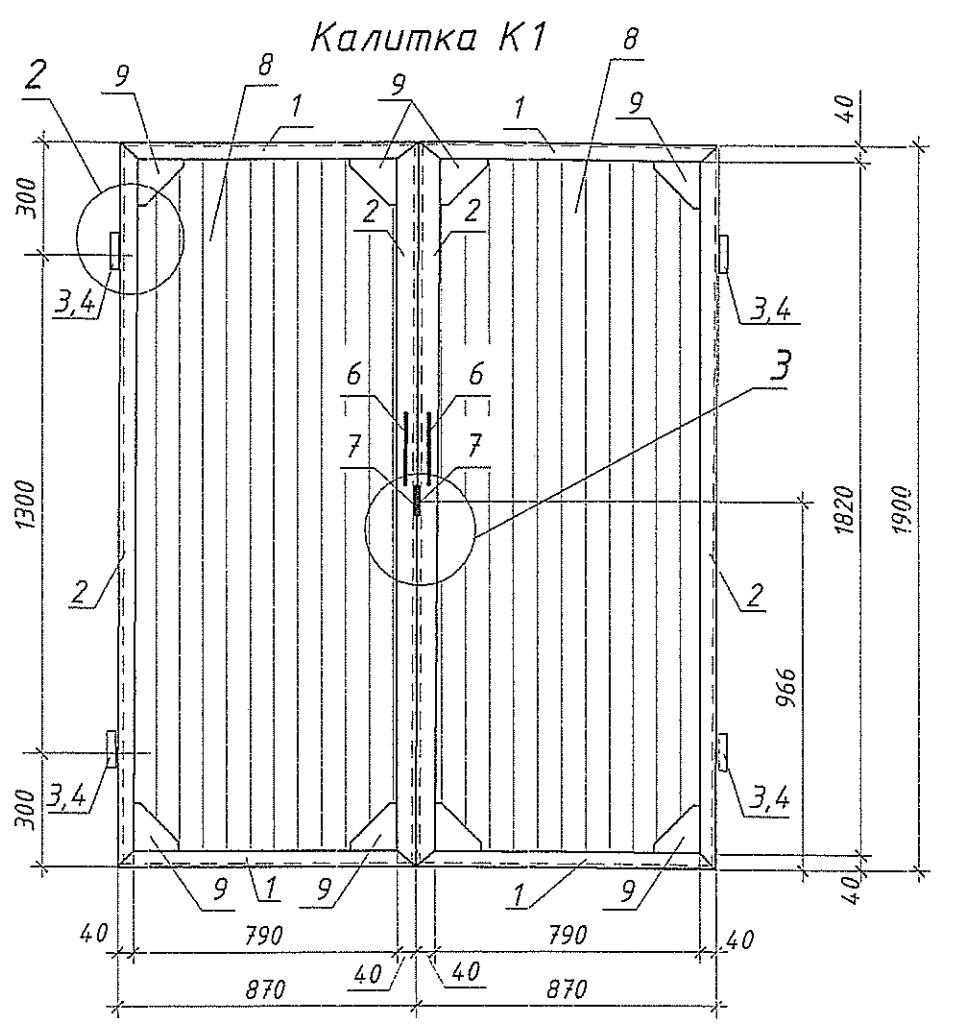


2142-АС

ЧАО "Запорожский железорудный комбинат",
п.г.т. Кирилловка. База отдыха "Горняк"

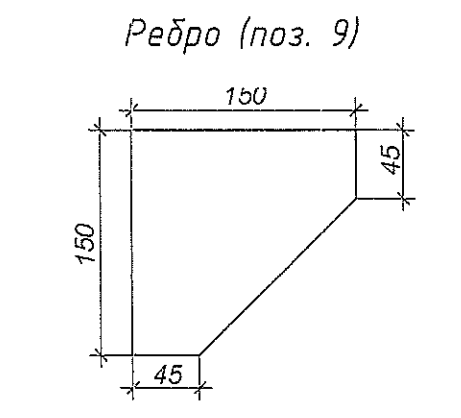
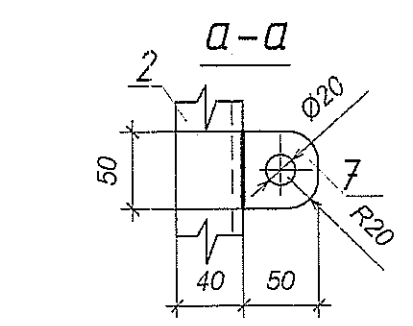
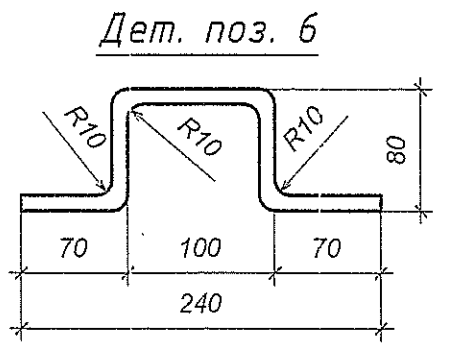
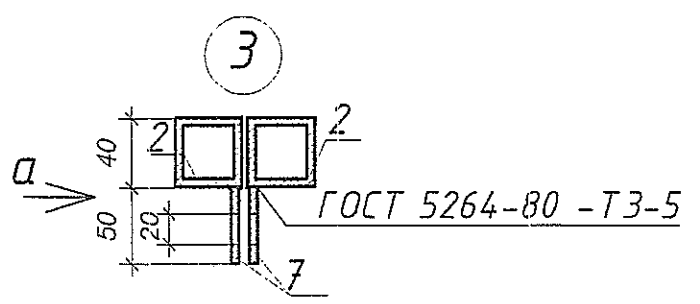
Изм.	Кол.	Лист	№ док	Подпись	Дата	Устройство ограждения территории	Стадия	Лист	Листов
ГАП		Мелькова		<i>[Signature]</i>			План и развертка участка №6. Узел 1.	Р	9
Разраб.		Мелькова		<i>[Signature]</i>					
Проверил		Смирнов		<i>[Signature]</i>	2016.17				
Н.контр.		Смирнов		<i>[Signature]</i>	2016.17				
Нач. ПКО		Кордис		<i>[Signature]</i>					

ПКО ЧАО "ЭЖРК"



Спецификация элементов калитки К-1

№ поз.	Обозначение	Наименование	Кол.	Масса ед.кг	Примечание
		Калитка К-1:	3	51,20	
1		Труба кв. 40*40*3 ГОСТ 8639-82 L=870мм	4	2,92	11,68 кг
2		Труба кв. 40*40*3 ГОСТ 8639-82 L=1900мм	4	6,38	25,52кг
3		Шарнир:	4		
		Круг 10 ДСТУ 4738-2007 L=130мм	4	0,08	0,32 кг
4		Навес:	4		
		Круг 10 ДСТУ 4738-2007 L=70мм	4	0,04	0,16кг
5		Лист 5 ДСТУ 2651-93 25*70	8	0,07	0,56 кг
6		Ручка:	2		
		Круг 10 ДСТУ 4738-2007 L=400мм	2	0,25	0,50 кг
7		Скоба:	2		
		Лист 5 ДСТУ 2651-93 50*50	2	0,03	0,06 кг
8	ДСТУ Б В.2.6-9:2006	Профилированный стальной лист С10-1000-0,6МЛ/1202 м ²	3,30	5,6	18,48 кг
9		Ребро:	8		
		Лист 6 ДСТУ 2651-93 150*150	8	0,54	4,32 кг

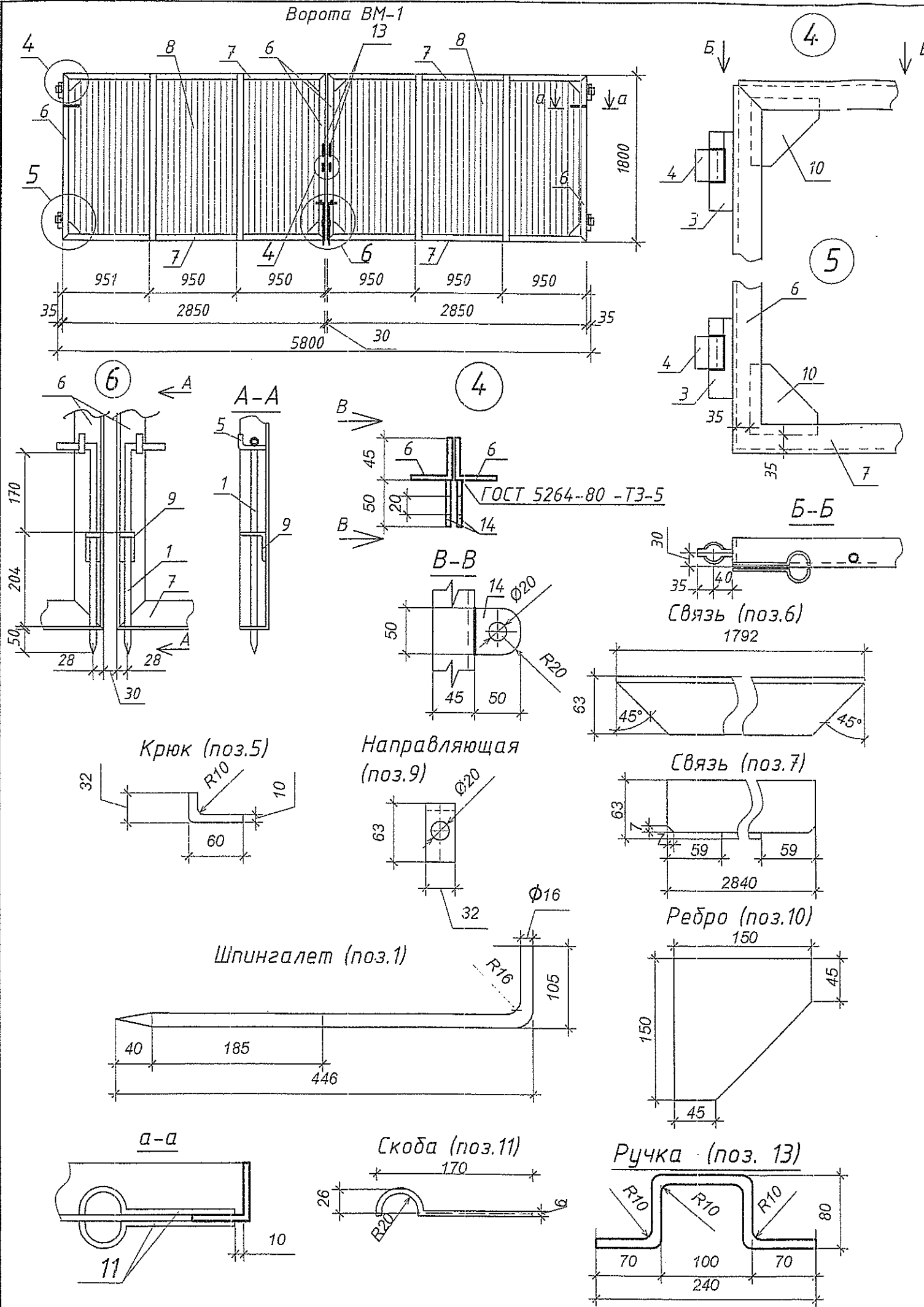


- Общий вес конструкции -51,20 кг.
- Указания по изготовлению конструкции ограждения см. 2142-АС.ТТ "Технические требования на изготовление металлических и арматурных изделий".

2142-АС						
ЧАО "Запорожский железорудный комбинат". п.г.т. Кирилловка. База отдыха "Горняк"						
Изм.	Кол.	Лист № док	Подпись	Дата	Устройство ограждения территории Калитка К-1	
ГАП	Мелькова	1	[Signature]			
Разраб.	Мелькова	1	[Signature]			
Проверил	Смирнов	1	[Signature]			
Н.контр.	Смирнов	1	[Signature]			
Нач. ПКО	Кордис	1	[Signature]			
				Стадия	Лист	Листов
				Р	10	
				ПКО ЧАО "ЭЖРК"		

Ворота ВМ-1

Спецификация элементов ворот В-1



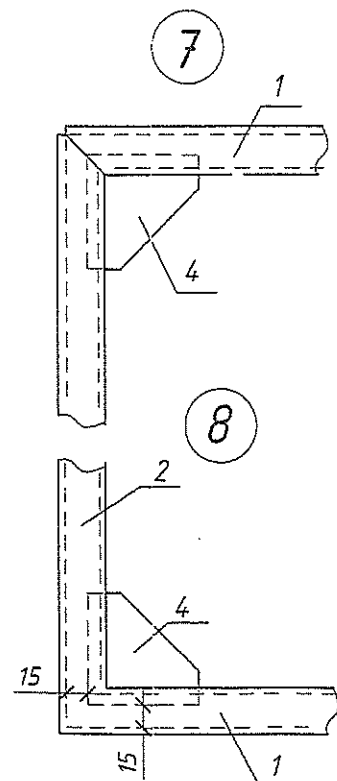
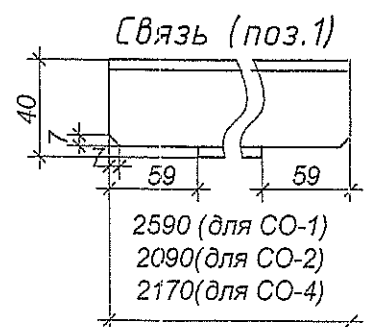
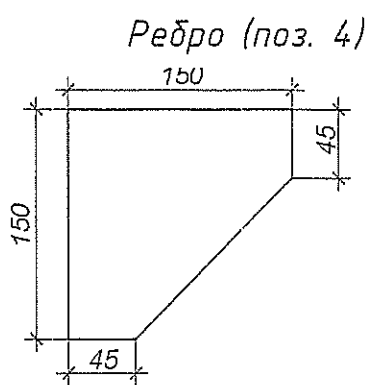
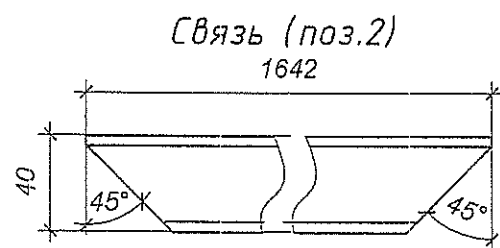
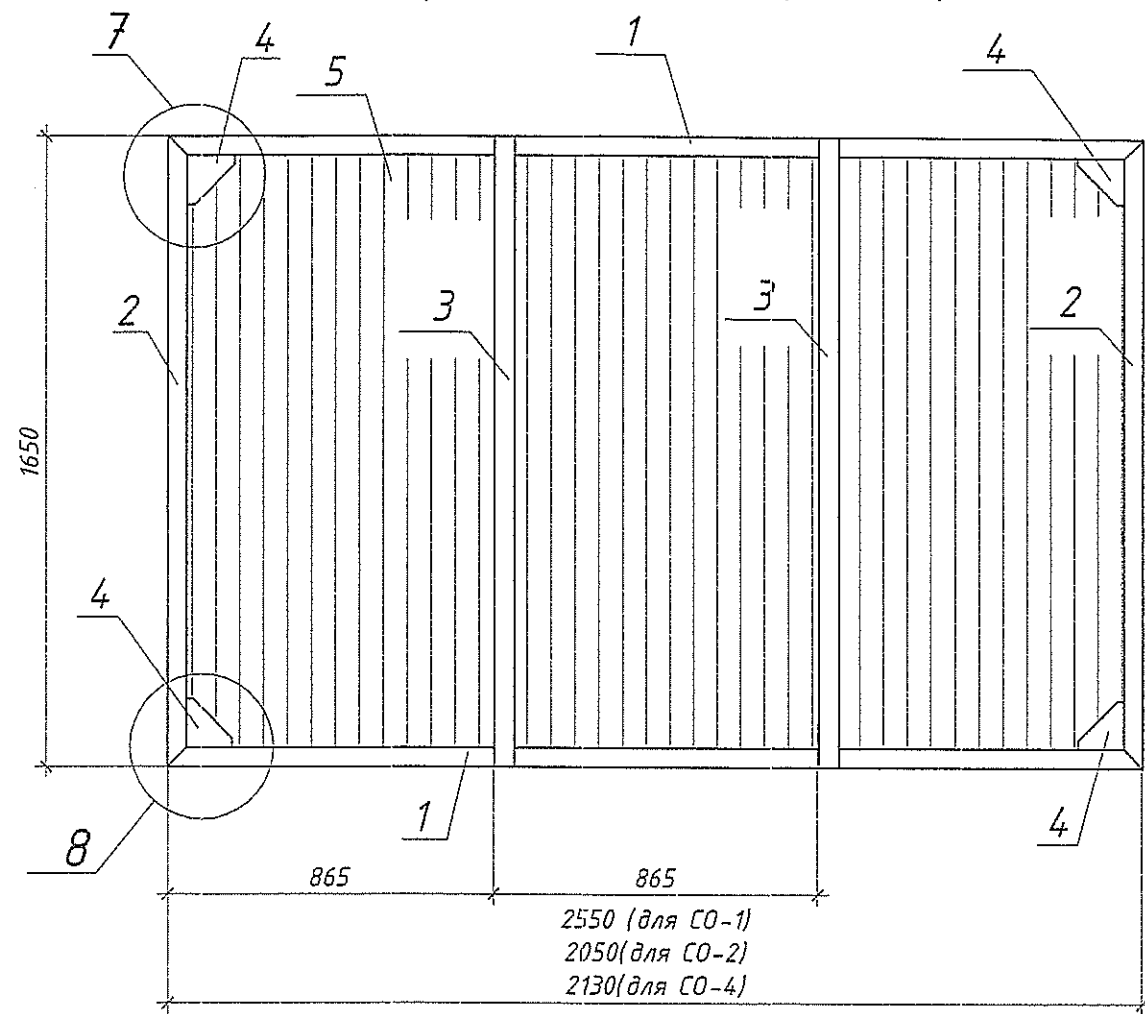
№ поз.	Обозначение	Наименование	Кол.	Масса ед.кг	Примечание
<u>Детали:</u>					
1		<u>Шпингалет:</u>	2	0,75	1,5 кг
		Круг 16 ДСТУ 4738-2007 L=560мм	2	0,75	1,5 кг
2	2142-АС.И-3	Фиксатор	2	0,38	0,76 кг
3	2142-АС.И-1	Полупетля 1	4	0,73	2,92 кг
4	2142-АС.И-2	Полупетля 2	4	0,64	2,56 кг
5		<u>Крюк:</u>	2	0,057	0,114 кг
		Круг 10 ДСТУ 4738-2007 L=93мм	2	0,057	0,114 кг
6		Уголок 63*63*4 ДСТУ 2251-93 L=1792мм	4	6,98	27,95 кг
7		Уголок 63*63*4 ДСТУ 2251-93 L=2840мм	4	11,07	44,30 кг
8		Уголок 63*63*4 ДСТУ 2251-93 L=1792мм	4	6,98	27,95 кг
9		<u>Направляющая:</u>	2	0,03	0,06 кг
		Уголок 63*63*4 ДСТУ 2251-93 L=32мм	2	0,03	0,06 кг
10		<u>Ребро:</u>	8	0,54	4,32 кг
		Лист 6 ДСТУ 2651-93 150*150	8	0,54	4,32 кг
11		<u>Скоба:</u>	2	0,04	0,08 кг
		Круг 6 ДСТУ 4738-2007 L=200мм	2	0,04	0,08 кг
12	ДСТУ Б В.2.6-9:2006	Профилированный стальной лист С10-1000-0,6МЛ1202 м ²	10,44	5,6	58,46 кг
13		<u>Ручка:</u>	2	0,25	0,5 кг
		Круг 10 ДСТУ 4738-2007 L=400 мм	2	0,25	0,5 кг
14		<u>Петля:</u>	2	0,03	0,06 кг
		Уголок 50*50*5 ДСТУ 2251-93 L=50мм	2	0,03	0,06 кг

- Общий вес конструкции - 171,53 кг.
- Указания по изготовлению конструкции ограждения см. 2142-АС.ТТ "Технические требования на изготовление металлических и арматурных изделий".

5,8 * 1,8 = 10

					8,4	2142-АС				
					ЧАО "Запорожский железорудный комбинат". п.г.т. Кирилловка. База отдыха "Горняк"					
Изм.	Кол.	Лист	№ док	Подпись	Дата	Устройства ограждения территории	Стадия	Лист	Листов	
							Р	11		
ГАП		Мелькова					Ворота В-1	ПКО ЧАО "ЭЖРК"		
Разраб.		Мелькова								
Проверил		Смирнов								
Н.контр.		Смирнов								
Нач. ПКО		Кордис								

Секции ограждения СО-1, СО-2, СО-4



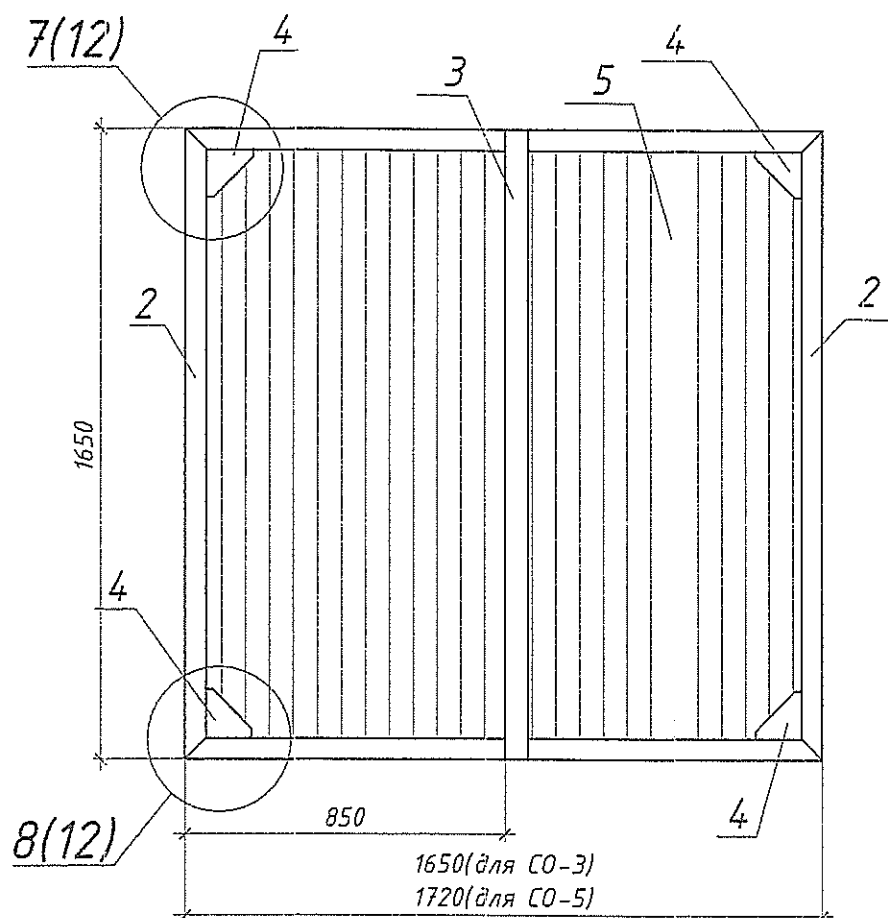
Спецификация элементов секций ограждения СО-1, СО-2, СО-4

№ поз.	Обозначение	Наименование	Кол.	Масса ед.кг	Примечание
Секция СО-1:			120	64,93	7791,6кг
1		Труба кв. 40*40*3 ГОСТ 8639-82 L=2540мм	2	8,53	17,06кг
2		Труба кв. 40*40*3 ГОСТ 8639-82 L=1642мм	2	5,52	11,04кг
3		Труба кв. 40*40*3 ГОСТ 8639-82 L=1642мм	2	5,52	11,04кг
4		Лист 6 ДСТУ 2651-93 150*150	4	0,54	2,16 кг
5	ДСТУ Б В.2.6-9:2006	Профилированный стальной лист С10-1000-0,6МЛ1202 м ²	4,22	5,6	23,63 кг
Секция СО-2:			8	56,77	454,16 кг
1		Труба кв. 40*40*3 ГОСТ 8639-82 L=2040мм	2	6,85	13,7 кг
2		Труба кв. 40*40*3 ГОСТ 8639-82 L=1642мм	2	5,51	11,02кг
3		Труба кв. 40*40*3 ГОСТ 8639-82 L=1642мм	2	5,51	11,02кг
4		Лист 6 ДСТУ 2651-93 150*150	4	0,54	2,16 кг
5	ДСТУ Б В.2.6-9:2006	Профилированный стальной лист С10-1000-0,6МЛ1202 м ²	3,37	5,6	18,87 кг
Секция СО-4:			1	58,15	58,15 кг
1		Труба кв. 40*40*3 ГОСТ 8639-82 L=2120мм	2	7,12	14,24 кг
2		Уголок 40*40*4 ДСТУ 2251-93 L=1642мм	2	5,51	11,02кг
3		Уголок 40*40*4 ДСТУ 2251-93 L=1642мм	2	5,51	11,02кг
4		Лист 6 ДСТУ 2651-93 150*150	4	0,54	2,16 кг
5	ДСТУ Б В.2.6-9:2006	Профилированный стальной лист С10-1000-0,6МЛ1202 м ²	3,52	5,6	19,71 кг

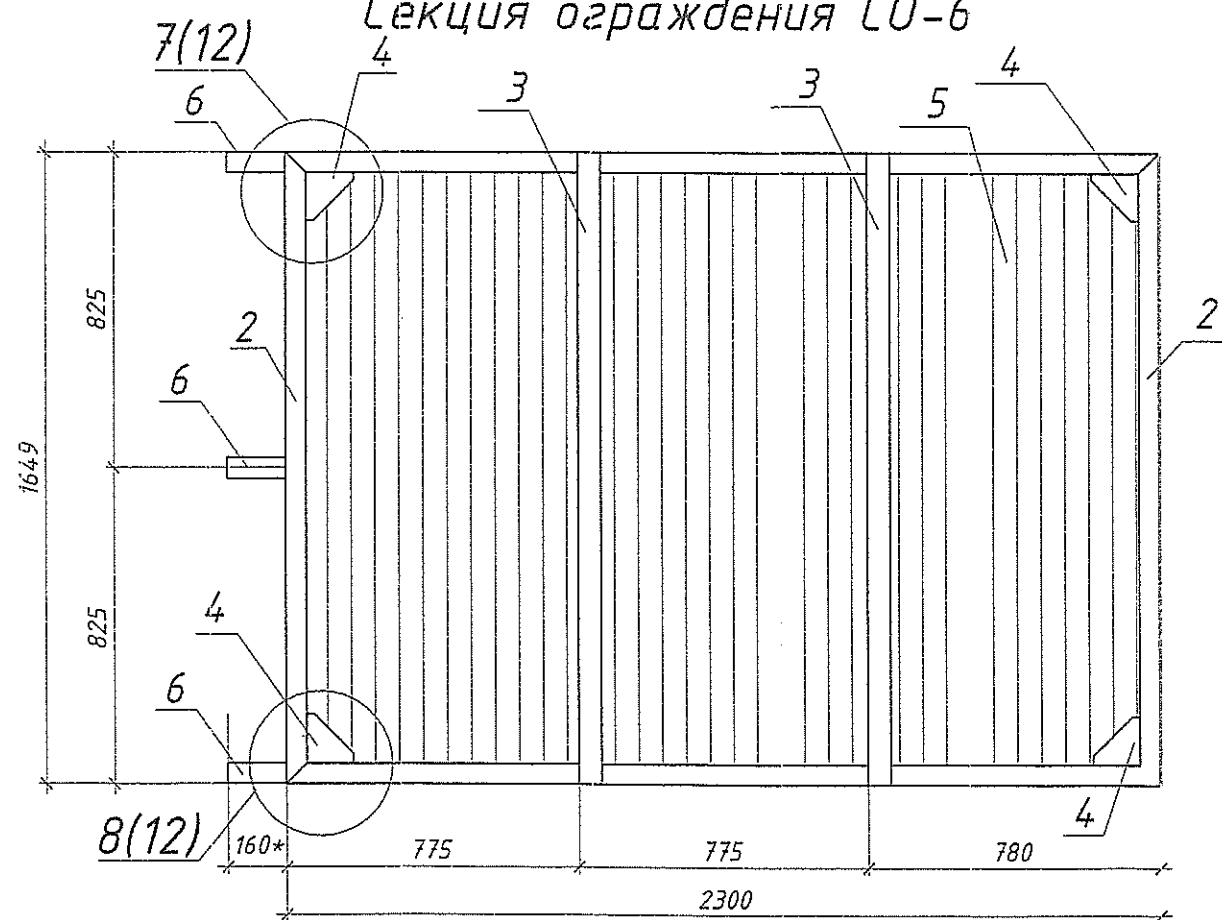
1. Указания по изготовлению конструкции ограждения см. 2142-АС.ТТ "Технические требования на изготовление металлических и арматурных изделий".

2142-АС					
ЧАО "Запорожский железорудный комбинат". п.г.т. Кирилловка. База отдыха "Горняк"					
Изм.	Кол.	Лист	№ док	Подпись	Дата
ГАП		Мелькова		<i>[Signature]</i>	
Разраб.		Мелькова		<i>[Signature]</i>	
Проверил		Смирнов		<i>[Signature]</i>	20.10.17
Н.контр.		Смирнов		<i>[Signature]</i>	20.10.17
Нач. ПКО		Кордис		<i>[Signature]</i>	
Устройство ограждения территории				Стадия	Лист
Секции ограждения СО-1, СО-2, СО-4.				Р	12
				Листов	
				ПКО ЧАО "ЗЖРК"	

Секции ограждения СО-3, СО-5



Секция ограждения СО-6

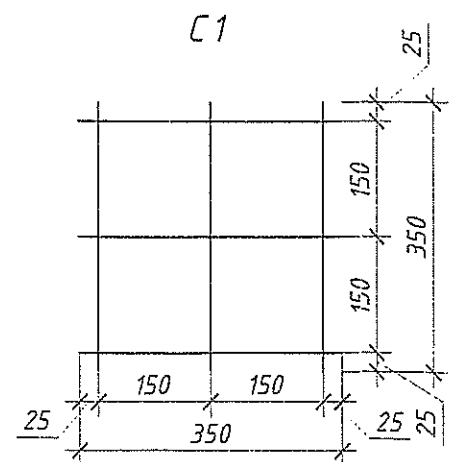
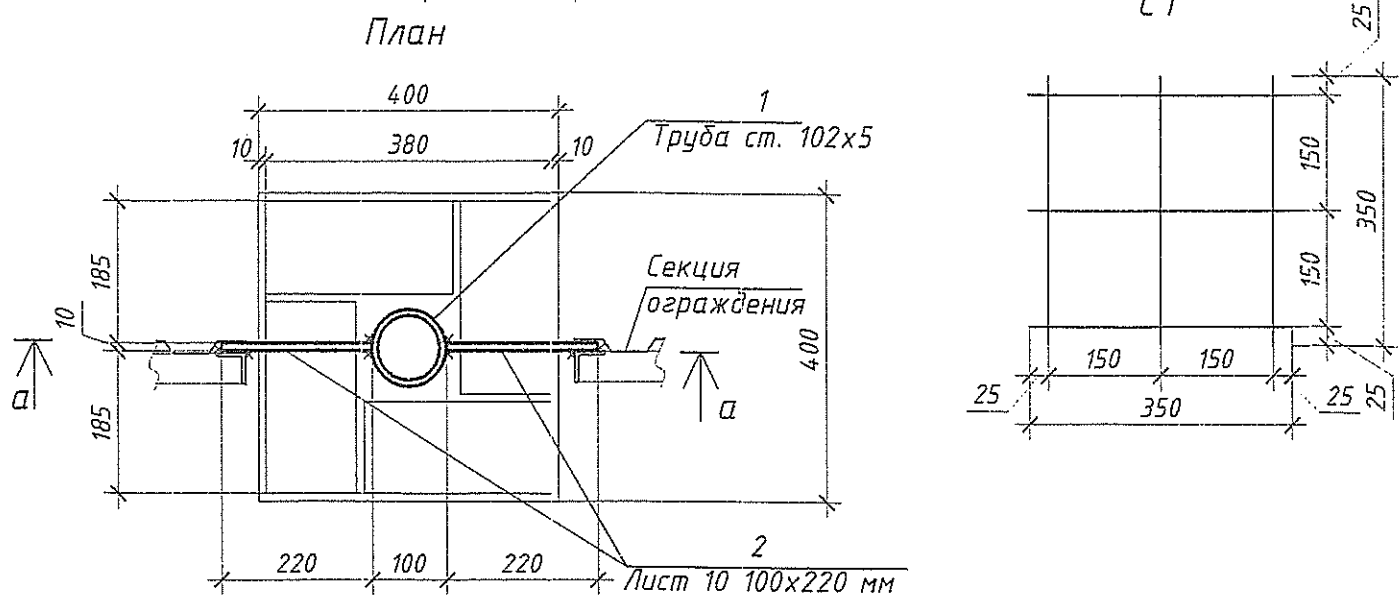
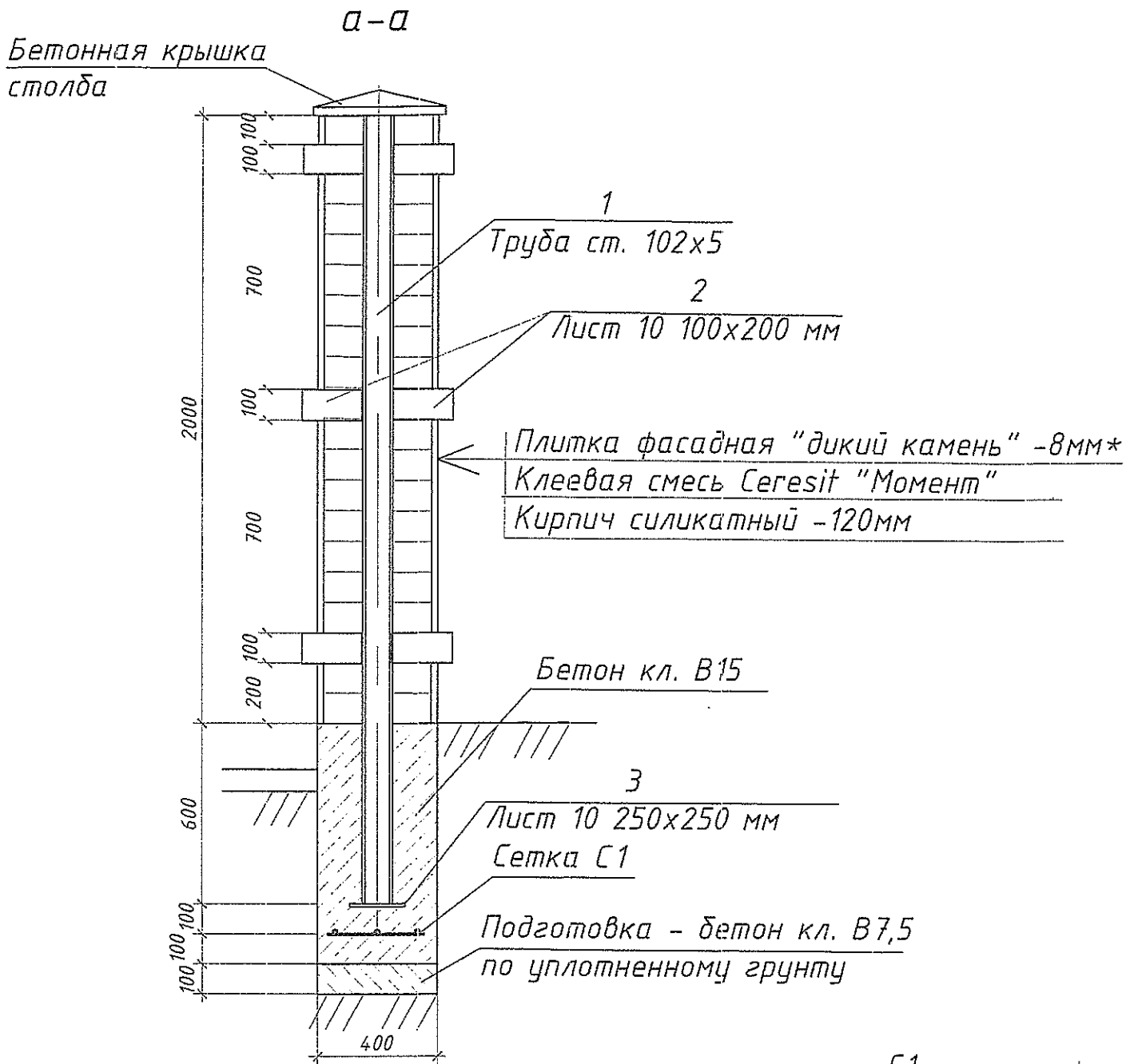


Спецификация элементов секций ограждения СО-3, СО-5, СО-6

№ поз.	Обозначение	Наименование	Кол.	Масса ед.кг	Примечание
Секция СО-3:			1	44,46	44,46 кг
1		Труба кв. 40*40*3 ГОСТ 8639-82 L=1640мм	2	5,51	11,02 кг
2		Труба кв. 40*40*3 ГОСТ 8639-82 L=1642мм	2	5,50	11,0кг
3		Труба кв. 40*40*3 ГОСТ 8639-82 L=1642мм	1	5,50	5,50кг
4		Лист 6 ДСТУ 2651-93 150*150	4	0,54	2,16 кг
5	ДСТУ Б В.2.6-9:2006	Профилированный стальной лист С10-1000-0,6МЛ1202 м ²	2,64	5,6	14,78 кг
Секция СО-5:			2	46,10	92,20 кг
1		Труба кв. 40*40*3 ГОСТ 8639-82 L=1710мм	2	5,75	11,50 кг
2		Труба кв. 40*40*3 ГОСТ 8639-82 L=1642мм	2	5,52	11,04кг
3		Труба кв. 40*40*3 ГОСТ 8639-82 L=1642мм	1	5,50	5,50кг
4		Лист 6 ДСТУ 2651-93 150*150	4	0,54	2,16 кг
5	ДСТУ Б В.2.6-9:2006	Профилированный стальной лист С10-1000-0,6МЛ1202 м ²	2,84	5,6	15,9 кг
Секция СО-6:			1	62,29	62,29 кг
1		Труба кв. 40*40*3 ГОСТ 8639-82 L=2290мм	2	7,69	15,38 кг
2		Труба кв. 40*40*3 ГОСТ 8639-82 L=1642мм	2	5,52	11,04кг
3		Труба кв. 40*40*3 ГОСТ 8639-82 L=1642мм	2	5,52	11,04кг
4		Лист 6 ДСТУ 2651-93 150*150	4	0,54	2,16 кг
5	ДСТУ Б В.2.6-9:2006	Профилированный стальной лист С10-1000-0,6МЛ1202 м ²	3,84	5,6	21,5 кг
6		Уголок 40*40*4 ДСТУ 2251-93 L=160*мм	3	0,39	1,17кг

1. Указания по изготовлению конструкции ограждения см. 2142-АС.ТТ "Технические требования на изготовление металлических и арматурных изделий".

2142-АС					
ЧАО "Запорожский железорудный комбинат". п.г.т. Кирилловка. База отдыха "Горняк"					
Изм.	Кол.	Лист № док	Подпись	Дата	
ГАП		Мелькова	<i>[Signature]</i>		Устройство ограждения территории
Разраб.		Мелькова	<i>[Signature]</i>		
Проверил		Смирнов	<i>[Signature]</i>	20.10.17	
Н.контр.		Смирнов	<i>[Signature]</i>	20.10.17	
Нач. ПКО		Кордис	<i>[Signature]</i>		
Секции ограждения СО-3, СО-5, СО-6.					ПКО ЧАО "ЗЖРК"



Спецификация элементов стойки СТ-1

№ поз.	Обозначение	Наименование	Кол.	Масса ед.кг	Примечание
1	ГОСТ 10704-91	Труба ст. $\phi 102 \times 5$ L=2600	1	31,09	31,09 кг
2	ДСТУ 2651:2005	Лист 10 100x200мм	6	1,57	9,42 кг
3	ДСТУ 2651:2005	Лист 10 250x250мм	1	4,9	4,9 кг
С1		Сетка С1:	1	0,83	0,83 кг
		$\phi 8A240$ L=350мм	6	0,138	0,83 кг
<i>Материалы:</i>					
	ДСТУ Б В.2-7-43-96	Бетон кл. В15 м ³	0,128		
	ДСТУ Б В.2-7-43-96	Бетон кл. В7,5 м ³	0,016		
	ДСТУ Б В.2-7-80:2008	Кирпич силикатный, шт	80		
	з-д "Фагот"	Плитка фасадная "дикий камень" м ²	3,05		
		Бетонная крышка столба	1		

Ведомость объемов работ по устройству стоек СТ-1

№ п/п	Наименование	Ед. изм.	Кол.	Примеч.
	<u>Стойка СТ-1:</u>	шт	140	
1	Разработка грунта вручную	м ³	31,5	
2	Засыпка пазух фундамента	м ³	11,34	
3	Уплотнение основания на толщину 0,15м	м ³	5,25	
4	Бетонная подготовка, бетон кл. В7,5	м ³	2,24	
5	Бетонирование фундамента, бетон кл.В15	м ³	17,92	
6	Труба ст. $\phi 102 \times 5$ L=2600	п м	364	4,35т
7	Лист 10 100x200мм	м ²	25,2	1,98т
8	$\phi 8A240$	п м	294	
9	Кирпичная кладка	м ³	28,35	11199 шт
10	Раствор строительный	м ²	6,8	
11	Облицовка плиткой фасадной "дикий камень"	м ²	427	

214-2-АС

ЧАО "Запорожский железорудный комбинат".
п.г.т. Кирилловка. База отдыха "Горняк"

Изм.	Кол.	Лист № док	Подпись	Дата	Устройство ограждения территории	Стadia	Лист	Листов	
ГАП		Мелькова	<i>[Signature]</i>			Стойка СТ-1	Р	14	ПКО ЧАО "ЭЖРК"
Разраб.		Мелькова	<i>[Signature]</i>						
Проверил		Смирнов	<i>[Signature]</i>	20.10.17					
Н.контр.		Смирнов	<i>[Signature]</i>	20.10.17					
Нач. ПКО		Кордис	<i>[Signature]</i>						